



深圳市思泽远科技有限公司
SHENZHEN SI ZE YUAN TECHNOLOGY CO.,LTD.

规格书

SZY13PJ OTP系列

单通道 5IO 语音芯片

支持单通道 | 768 语音段 | PWM 输出 | SOP8

版本: V3.0

日期: 2023.11.05

声明: 深圳市思泽远科技有限公司保留更改本文件的权利, 恕不另行通知。思泽远科技提供的信息被认为是准确可靠的, 但是, 思泽远科技不对本文件中可能出现的任何错误提供担保。请联系思泽远科技以获取规格书最新版本下订单。思泽远科技不承担因其使用而侵犯第三方专利或其他权利的任何责任, 此外思泽远科技产品未被授权使用于重要医疗设备/系统或航空设备/系统等关键部件, 其中未经思泽远科技明确书面批准, 产品可能会对用户造成重大影响, 我司不承担任何责任。

联系地址: 深圳市宝安区西乡镇宝民二路好运来商务大厦A座7楼7001-7007室
联系电话: 0755-29112251/29556853 网址: www.szy0755.cn

目 录

一、 芯片概述.....	1
二、 芯片功能.....	1
三、 框架图.....	5
四、 脚位描述.....	5
五、 芯片电气特性.....	6
5.1 最大绝对值.....	6
5.2 直流电气特性.....	6
六、 特征图.....	7
七、 OKY1 DATA 脉冲协议说明和参考电路:.....	8
八、 脉冲协议参考应用电路:.....	9
九、 SOP8 封装尺寸图(150 mil):	9

一、芯片概述

SZY13PxxxJ系列产品为单晶片CMOS语音合成 IC，共有7个母体分别SZY13P005J、SZY13P010J、SZY13P016J、SZY13P035J、SZY13P065J、SZY13P087J 和SZY13P115J。最多有5个I/O脚(SZY13P005J & SZY13P010J 只有3个I/O脚)，利用精准的内阻震荡($\pm 0.5\%$)，故不需外加震荡电阻，只有一组PWM输出，故无须再外加任何零件。

一、芯片功能

(1). 宽广的工作电压： 1.8V ~ 5.5V。

(2). 共有7个母体，对应不同SZY13P系列的容量(Hex-16进制)和秒数(@6kHz)如下：

产品编号(OTP)	语音长度 (秒)@6kHz	I/O 脚数	输出方式
SZY13P005J	5S	3IO	PWM
SZY13P010J	10S	3IO	PWM
SZY13P016J	16S	5IO	PWM
SZY13P035J	35S	5IO	PWM
SZY13P065J	65S	5IO	PWM
SZY13P087J	87S	5IO	PWM
SZY13P115J	115S	5IO	PWM

(3). 有5个I/O脚: OKY1/O5、OKY2/O4、IO1、IO2 和 IO3 可分别选作输入脚或是输出脚。

※ 注意: SZY13P005J & SZY13P010J 只有3个I/O脚(OKY/O3, IO1, IO2)。

(4). 语音最多可被分割成768个语音段(Voice Section)，每段长度可不同。每一个语音段的最大长度和最小长度都没有限制。

(5). 最多有1536个语音格(Voice Step)，可规划成128个语音组(Voice Sentence)，OKY1/O5、OKY2/O4、IO1、IO2、IO3和POP能分别指定 64、60、1、1、1、1 个语音组(Sentence)。每一语音格(Step)可指定任一个语音段(Section)和 IO1、IO2、IO3、OKY2/O4、OKY1/O5 的输出搭配(当IOx设为输出时)。

(6). 只有内建一组准确的频率振荡器($\pm 0.5\%$ 误差)，并无提供外部震荡电阻选项。

(7).输入脚的输入选项:

- (a).任一输入脚可分别选择Edge/Level, Hold/Un hold, Retrigger/Irretrigger 不同的触发方式组合。
- (b).任一输入脚可分别选择 CDS+1.5M、CDS、1.5M 的下拉电阻 或 Floating。(CDS+1.5M选项: 当按键按下时, IC内部为1.5M的下拉电阻; 而当按键放开时, IC内部为 300K+1.5M 并联的下拉电阻约250K。CDS: 当按键按下时, IC内部为 Floating; 而当按键放开时, IC内部为300K 的下拉电阻。)
- (c).任一输入脚可分别选择Debounce时间: Long - 提供一般按键使用; Short - 提供弹跳开关使用。
- (d).OKY1/O5和OKY2/O4输入脚最多各有64和60个Sentence的One-Key sequential 或 random 的选择, 在One-Key sequential 时并可选择Sentence的播放顺序在其他按键被触发后是否要Reset。
- (e).只有一个输入脚可选择是否有Toggle On/Off 的功能 (1st触发播放, 2nd触发停止)。

※ 注意: 按键输入的优先级为 OKY1/O5 > OKY2/O4 > IO1 > IO2 > IO3。

(8).所有的输出脚都有以下 4 种输出电流选项:

- (a).Normal Sink Current Output(一般灌电流输出):输出脚接LED到VDD。(Iol=22mA/33mA @VDD=3V/4.5V)
- (b). Large Sink Current Output(大灌电流输出):输出脚接LED到VDD。(Iol=65mA/85mA @VDD=3V/4.5V)
- (c).Constant Sink Current Output (定灌电流输出): 输出脚接LED到VDD, VDD=3V和4.5V的输出电流为恒定电流, 不会因为VDD不同而影响到LED亮度。(Iol=20mA/21mA @VDD=3V/4.5V)
- (d).Drive Current Output(拉电流输出):输出脚接LED到GND。(Ioh=7mA/11mA @VDD=3V/4.5V)

(9).所有的输出脚都分别有以下 9 种输出选项:

- (a).Stop_Low pulse:停止播放时送出低位准脉冲。
- (b).Stop_High pulse:停止播放时送出高位准脉冲。(注意:OKY1/O5不支援此选项)
- (c).Busy_High active:播放时送出高位准讯号。(Drive输出)(注意:OKY1/O5不支援此选项)
- (d).Busy_Low active: 播放时送出低位准讯号。(Sink输出)
- (e). LED 1.5Hz flash: 播放时 LED 1.5Hz Sink输出闪烁。
- (f).LED 3Hz flash:播放时LED 3Hz Sink输出闪烁。
- (g).LED 6Hz flash: 播放时 LED 6Hz Sink输出闪烁。
- (h).LED dynamic 1/2: 播放时 LED根据1/2声音位准做Sink输出动态闪烁。
- (i).QIO讯号:可随声音作任意的输出变化, IO1、IO2、IO3各有两组QIO讯号, 每一个语音格(Step) 可选择两组QIO讯号的其中一组, 但OKY2/O4只有一组QIO讯号可供选择, 而OKY1/O5 并

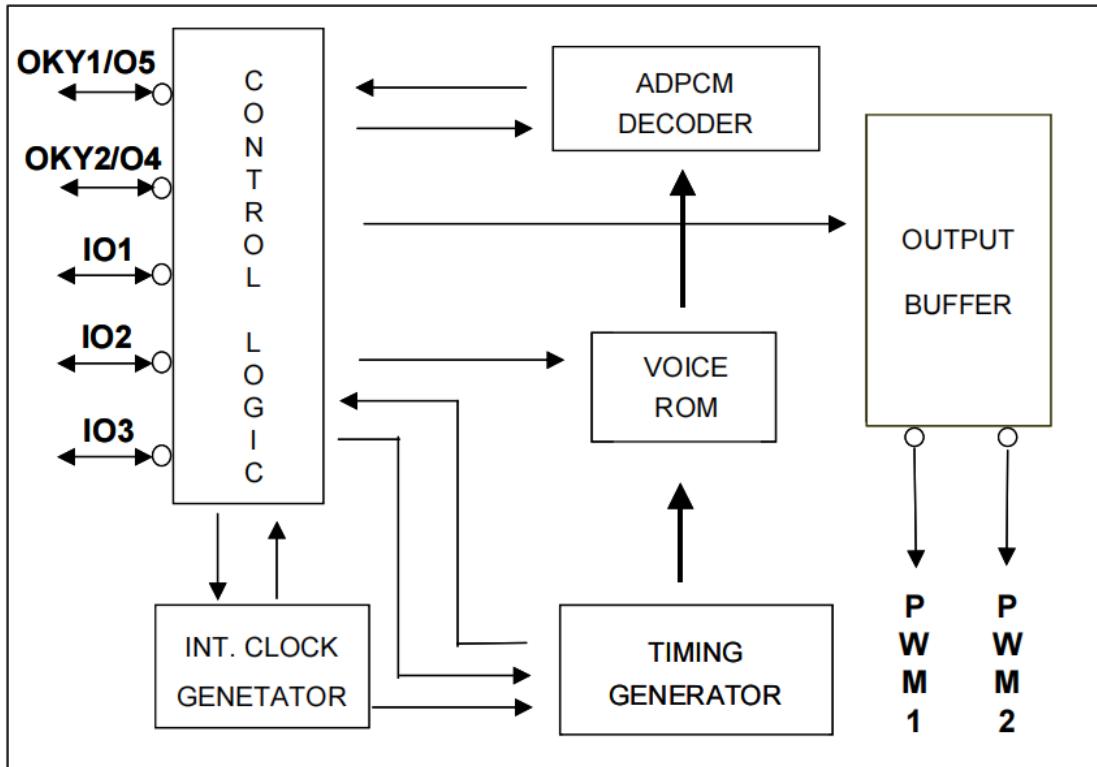
没有提供QIO选项。用户使用此功能需先开启Quick-IO编辑器来做QIO讯号编辑。

※ 注意: LED 1.5Hz / 3Hz / 6Hz flash 是指以 6kHz 的播放速度 时LED闪烁的频率; 不同的播放速度, LED 闪烁的频率也会不同。

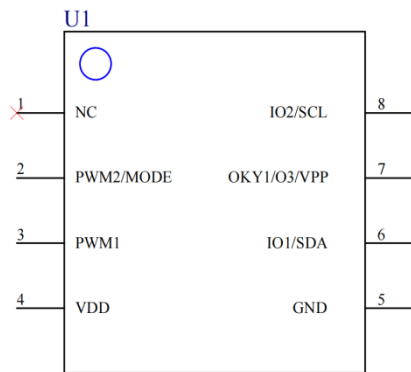
- (10).特殊功能选项 ”模式切换”(Mode-Switch): 有两种功能模式, 可使用IO1或IO3输入来当作模式切换开关(Mode-Switch), 模式一(IO1□GND) 与 模式二(IO1□VDD) 的所有输出型态(Output Type) 只能相同, 但是I/O功能和语音内容可以不同。
- (11).特殊功能选项 ”上电播放”(Power-On-Play, POP): 电池一上电立即播放一次”上电播放语音组”(POP Sentence), 触发模式固定为 Edge / Unhold / Retrigger。如果POP结合 Power-On-Loop (POL) 功能, 则上电会循环播放”上电播放语音组”(POP Sentence) 。如果POP结合Power-On-Loop Interrupt (POP Interrupt) 功能, 则上电播放时有其他按键被触发, 上电播放会立即停止并播放该按键所指定的语音组。如果POP结合Mode-Switch功能, 则当模式切换后会先执行上电播放。
- (12).特殊功能选项 ”特殊声控”(Special SC): 当声控输入与按键输入同时存在, 可以让声控输入不会产生误触发, 此时声控输入脚只能连接到OKY2/O4或IO3。当透过声控触发OKY2/O4或IO3来播放语音时, 按下其他按键可以中断语音播放, 但当IC接受任何的触发而播放语音时, 声控并无法被触发。此功能可以让使用者在同一个模块同时具备声控和按键并存的功能, 让声控不会干扰到按键的正常操作。
- (13).特殊功能选项 ”马达复位”(Motor-Recover): 当使用复位马达时可选择此功能, 使用者可以选择OKY2/O4或IO3当作马达复位侦测脚, 来判断马达是否已经回到初始位置。此时IO2将会被预设成马达复位输出脚位, 有3种不同的马达复位讯号的选项: DC(直推讯号)、6Hz(6Hz频率讯号)和12Hz(12Hz频率讯号)。
- (14).特殊功能选项 ”按键优先级”(2-Key Priority): 使用者可以决定先后按下两键的优先播放顺序, 有2种顺序选项: First Key(前键优先) 和 Last Key(后键优先)。First Key为先按的按键优先, 为一般正常的操作; Last Key则为后按的按键优先, 然而Last Key只支援OKY1/O5及OKY2/O4, 使用者可以根据应用需求来使用Last Key。
- (15).特殊功能选项 ”触发反向”(TG-Invert): 当语音格选取Invert功能时, 在播放该段声音时, 原本输入触发的Retrigger/Irretrigger模式会反转。使用者可以根据应用需求在适当的语音格插入Invert功能, 以改变触发模式。
- (16).特殊功能选项 ”随机列表播放”(Table Random): 当使用者需要可以平均的随机播放好几个语音组时可以选择此功能。第一次触发OKY1, 会随机选择 OKY1 Sentences Table 内的其中一个语音组来播放, 之后的OKY1触发, 则在第一次触发的语音组之后循序播放。

- (17).特殊功能选项 ”暂停/恢复播放”(Pause-Resume): 在播放OKY1的语音组时, 当OKY1按键一被触发, 则语音组会暂停播放, 此时LED全灭, IC会进入睡眠状态(Sleep Mode), 静态电流非常小(0.05uA), 再次触发OKY1则会从之前语音组暂停的地方恢复播放。
- ※ 注意: Pause-Resume 不能和 Toggle On/Off 功能同时存在。
- (18).特殊功能选项 ”内部触发”(Internal-Feedback): 此功能有两组。当OKY1(OKY2) 的声音播放中被重覆触发或声音播放结束时, 利用内部的Stop_High-Pulse信号来自动触发 OKY2(OKY1) 所指定的语音组(Internal- Feedback Path), 播放该语音组一次。
- ※ 注意: 当启动此功能时, OKY1 或 OKY2 只能当做输入脚。
- (19).特殊功能选项”防干扰Debounce”(Anti-Noise Debounce): 设定输入脚的讯号触发需要先侦测到一段低电平(Low)的Debounce时间, 才会进行正常的高电平(High)触发的Debounce侦测。此功能可以用来避免外部的马达噪声干扰, 并不会因为按键过程中的触发讯号被噪声拉低, 导致IC重复触发。
- ※ 注意: 当启动此功能时, 所有输入口都会被设定为 Anti-Noise Debounce 功能。
- (20).序列触发功能(Serial-Trigger): 在 Edge/Unhold/Retrigger 触发模式下, 使用OKY1或OKY2的 One-Key Sequential 和 Reset 功能, 并设定触发Debounce时间为Short Debounce, 这样就可以利用外部序列讯号输入来控制OKYx 的特定Sentence播放, 通常搭配外部MCU来控制。
- (21).一组 9-bit 或 10-bit 的PWM输出可支援 SZY13A/SZY13B/SZY13C 的 9-bit 或 SZY13D 的 10-bit PWM 输出, 有两种PWM音量可供选择 (正常音量&大音量), 可直接驱动8Ω、16Ω、32Ω、64Ω 的喇叭或蜂鸣片。
- (22). 支援低压复位(预设LVR=1.5V)功能。
- (23).提供特殊的快速烧录模式, 以加快OTP烧录时间。
- (24).支援特殊的ICP (In Circuit Programming) 烧录功能, 以方便客户先组装PCBA模块再进行烧录。
- (25).提供可程序的Code资料保护模式。(当Security-Bit 被烧断后, 资料将无法读取。)

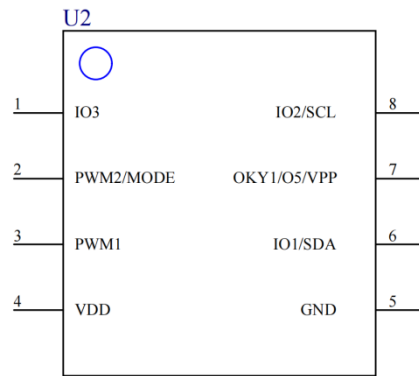
二、框架图



三、脚位描述



SZY13P005/010J



SZY13P016/035/065/087/115J

序号	脚位名称	说明	脚位描述
1	IO3	I/O	输出或输入引脚（不适用于3*I/O主体）
2	PWM2 /Mode	O	PWM输出2口，或选择编程模式。
3	PWM1	O	PWM输出1口
4	VDD	Power	IC电源地
5	GND	Power	IC电源地

6	IO1 /SDA	I/O	输出或输入引脚，待输入，高电平起作用。
7	OKY1/O5/Vpp	I	输入引脚，高电平起作用或高功率
8	IO2 /SCL	I/O	输出或输入引脚

五、芯片电气特性

5.1 最大绝对值

符号	额定值	单位
VDD ~ GND	-0.5 ~ +7.0	V
Vin	GND-0.3 < Vin < VDD+0.3	V
Vout	GND < Vout < VDD	V
Top (operating)	-0 ~ +70	°C
Tst (storage)	-55 ~ +150	°C

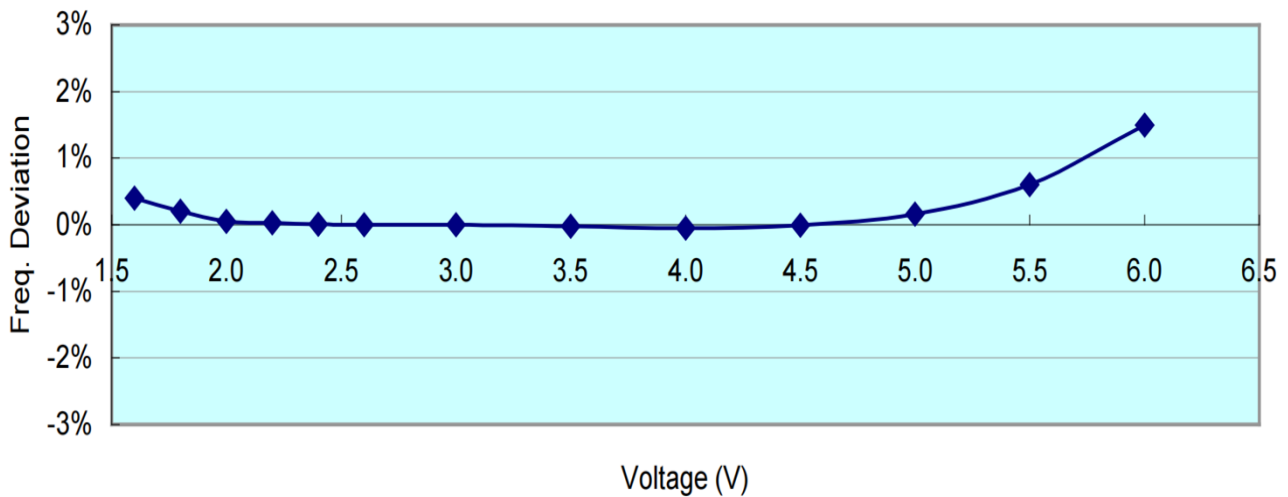
5.2 直流电气特性

符号	参数	VDD	最小值	典型值	最大值	单位	描述
V _{DD}	Operating voltage	--	1.8	3.0	5.5	V	1.54MHz
I _{SB}	Standby current	3.0		0.1	0.5	uA	LVR and POP disabled
		4.5		0.1	0.5		
		3.0		1.0			LVR or POP enabled
		4.5		2.0			
I _{OP}	Operating current	3.0		0.4		mA	No load.
		4.5		0.7			
I _{IH}	Input current (1.5M ohms pull-low)	3.0		2		uA	V _{IL} = VDD
		4.5		5			
	Input current (300K ohms pull-low)	3.0		30		uA	
		4.5		85			
I _{OH}	Output drive current	3.0		-7		mA	V _{OH} = 2.0V
		4.5		-11			V _{OH} = 3.5V
I _{OL}	Output normal sink current	3.0		22		mA	V _{OL} =1.0V
		4.5		33			
	Output large sink current	3.0		65		mA	

	Output constant sink current	4.5		85		mA	
		3.0		20			
I _{PWM}	PWM output current (Normal)	4.5		21		mA	Load = 8 ohms
		3.0		60			
	PWM output current (Large)	4.5		100		mA	
		3.0		70			
ΔF/F	Frequency deviation by voltage drop	4.5		117		%	$\frac{F_{osc}(3.0v)-F_{osc}(2.4v)}{F_{osc}(3v)}$
		3.0		0.1			$\frac{F_{osc}(4.5v)-F_{osc}(3.0v)}{F_{osc}(4.5v)}$
	Frequency lot deviation	--	-0.5		0.5	%	$\frac{F_{max}(VDD)-F_{min}(VDD)}{F_{max}(VDD)}$
Fosc	Oscillation Frequency	--	1.50	1.54	1.58	MHz	VDD=1.8~5.5V

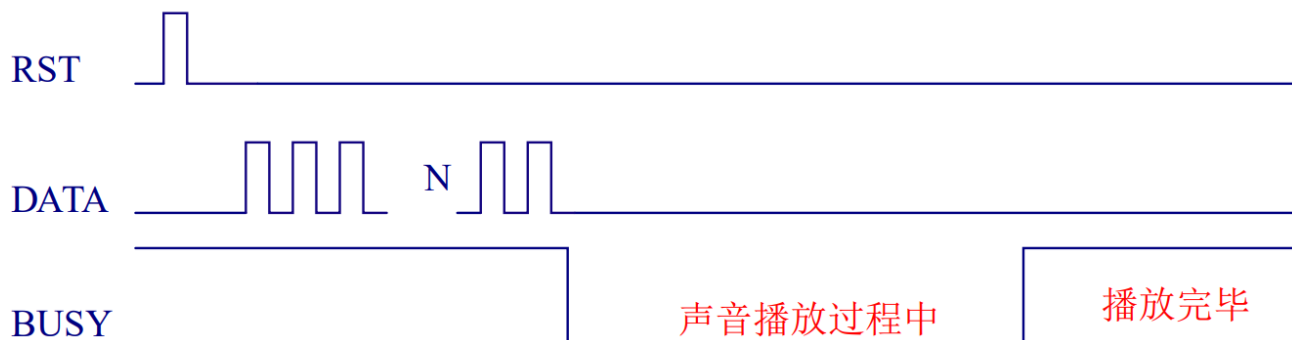
六、特征图

6.1 电压与频率偏差(SR=6.0KHz@3V)



七、OKY1 DATA脉冲协议说明和参考电路:

时序:



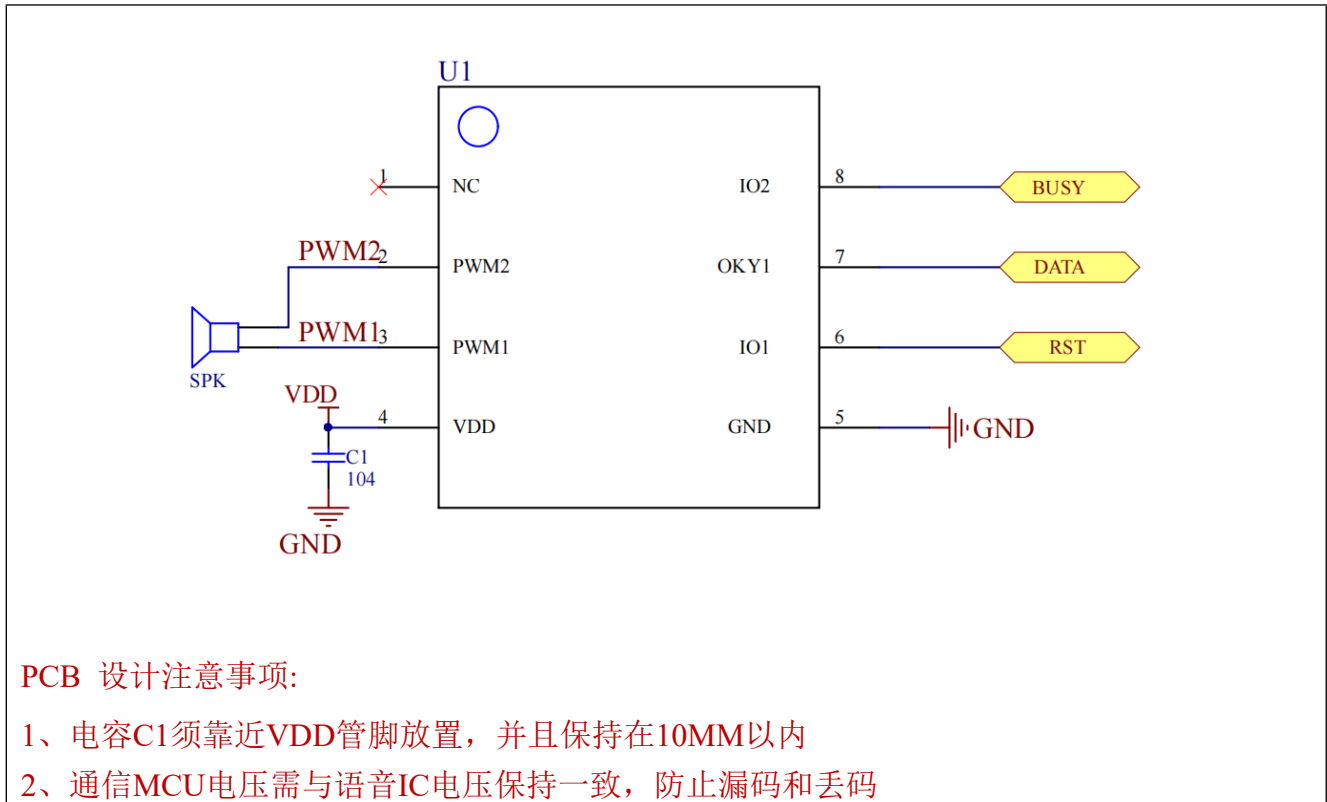
协议码附参考时序表:

序号	脉冲信号	曲目
1	发1个脉冲	停止播放
2	发2个脉冲	第1首音乐
3	发3个脉冲	第2首音乐
4	发4个脉冲	第3首音乐
5	发5个脉冲	第4首音乐
6	发N个脉冲	第N-1首音乐(N最大256)

备注:

- 1、只用于PWM。
- 2、播放目标声音前，MCU先发脉冲给RST做复位信号；RST信号后，MCU发N个脉冲对应第N-1首声音(脉冲高低电平:100US--3MS；建议使用1MS具备兼容性)。
- 3、每次发码间隔20MS。
- 4、通信MCU电压务必和语音IC电压保持一致，防止漏码、丢码。
- 5、Busy Low：有声音为低电平，无声音为高电平。

八、脉冲协议参考应用电路：



九、SOP8封装尺寸图(150 mil)

Symbol	INCHES			MILLIMETERS		
	MIN	TYP	MAX	MIN	TYP	MAX
A	0.183	-	0.202	4.650	-	5.130
B	0.144	0.150	0.163	3.660	3.810	4.140
C	0.068	-	0.074	1.350	-	1.880
D	0.010	-	0.020	0.250	-	0.510
F	0.015	-	0.035	0.380	-	0.890
G	0.050 BSC			1.27 BSC		
J	0.007	-	0.010	0.190	-	0.250
K	0.005	-	0.010	0.130	-	0.250
L	0.189	-	0.205	4.800	-	5.210
M	-	-	8°	-	-	8°
P	0.228	-	0.244	5.790	-	6.200