



深圳市思泽远科技有限公司
SHENZHEN SI ZE YUAN TECHNOLOGY CO.,LTD.

规格书

SZY51U 系列

单麦离线语音识别芯片

支持 32 位 | 100 条指令 | 2M FLASH

版本: V3.0

日期: 2021. 11. 26

深圳市思泽远科技有限公司保留更改本文件的权利, 恕不另行通知。思泽远科技提供的信息被认为是准确可靠的, 但是, 思泽远科技不对本文中可能出现的任何错误提供担保。请联系思泽远科技以获取规格书最新版本下订单。思泽远科技不承担因其使用而侵犯第三方专利或其他权利的任何责任, 此外思泽远科技产品未被授权用于重要医疗设备/系统或航空设备/系统等关键部件, 其中未经思泽远科技明确书面批准, 产品可能会对用户造成重大影响, 我司不承担任何责任。

目 录

一、SZY51U 芯片简介.....	1
二、 芯片特性.....	1
1、处理内核.....	1
2、存储.....	1
3、音频输入输出.....	1
4、供电和时钟.....	1
5、外围接口.....	2
6、SDK.....	2
7、芯片物理规格.....	2
三、脚位图.....	3
四、引脚描述.....	3
五、芯片电气参数.....	4
六、串口协议说明.....	5
1、串口配置.....	5
2、协议说明.....	5
3、示例.....	5
4、脚位定义.....	5
七、协议码和指令词参考（案例）.....	6
八、参考电路图.....	7
九、SSOP24 封装尺寸图.....	7

一、SZY51U 芯片简介

SZY51U 系列是思泽远针对大量纯离线控制场景和产品最新推出的低成本纯离线语音识别芯片，依托于思泽远在语音识别技术上的积累和算法的不断优化和创新，离线识别算法与芯片架构深度融合，为客户提供超低成本的离线语音识别方案，可广泛且快速应用于智能家居，各类智能小家电，按摩椅，玩具，美容仪，灯具等需要语音操控的产品。

该芯片采用 32bit RISC 架构内核，并加入了专门针对信号处理和语音识别所需要的 DSP 指令集，支持浮点运算的 FPU 运算单元，以及 FFT 加速器。该方案支持 100 条本地指令离线识别，支持 RTOS 轻量级系统，具有丰富的外围接口，以及简单友好的客制化工具。

二、芯片特性

2.1 处理内核

- * 32bit RISC 内核，运行频率 240M
- * 支持 DSP 指令集以及 FPU 浮点运算单元
- * FFT 加速器：最大支持 1024 点复数 FFT/IFFT 运算，或者是 2048 点的实数，FFT/IFFT 运算
思泽远定制化语音算法算子

2.2 存储

- * 内置高速 SRAM
- * 内置 2MB FLASH

2.3 音频输入输出

- * 支持 1 路模拟 Mic 输入， $SNR \geq 94db$
- * 支持 4 路数字 Mic 输入
- * 支持双声道 DAC 输出
- * 支持 I2S input/output
- * 咪头匹配要求：灵敏度 $-32db \sim -28db$ ，信噪比 68-72db

2.4 供电和时钟

- * 支持 5V 电源输入
- * 内置 5V 转 3.3V，3.3V 转 1.2V LDO 为芯片供电
- * RC 12MHz 时钟源和 PLL 锁相环时钟源

地址：深圳市宝安区西乡镇宝民二路好运来商务大厦 A 座 7 楼 7001-7007 室
电话：0755-29112251/29556853 网址：www.sizeyuan.cn

- * 置 POR (Power on Reset)，低电压检测和看门狗

2.5 外围接口

- * 最多支持 13 个 GPIO
- * 所有 GPIO 均可配置为外部中断输入和唤醒源
- * 1 个标准 SPI Master 接口，最高速率 30MHz
- * 1 个 SPI Slave 接口最高速率 30MHz
- * 1 个全双工 UART 最高速率 3Mbps。
- * 1 个 I2C 主/从控制器最高速率 400kHz
- * 2 个 PWM 输出
- * 1 个 12-bit SAR-ADC 最大 450Khz 采样率

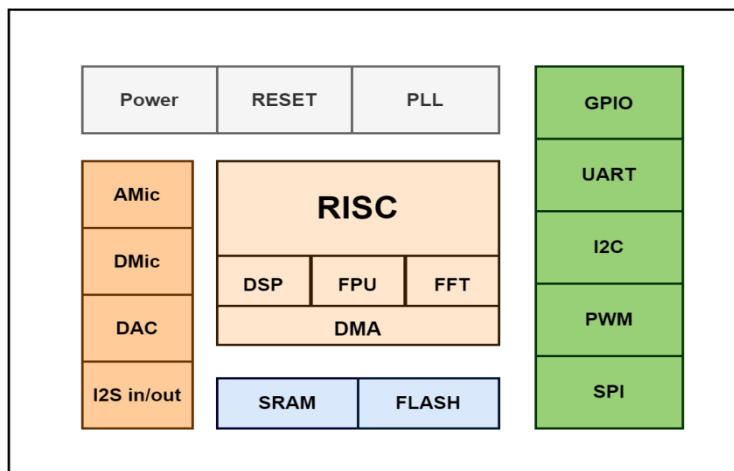
2.6 SDK

- * 提供完整基于 RTOS SDK
- * 提供搭载思泽远语音算法完整解决方案
- * 支持快速便捷的 UART, I2C 等控制协议开发

2.7 芯片物理规格

- * 封装: QSOP24
- * 环境工作温度: -20℃到 85℃

SOC 功能框图



三、脚位图

1	GPIO_B0	GPIO_B5	24
2	GPIO_B1	GPIO_B4	23
3	GPIO_A25	GPIO_B3	22
4	GPIO_A26	GPIO_B2	21
5	GPIO_A27	DVSS	20
6	GPIO_A28	LDO120	19
7	GPIO_B6	LDO330	18
8	GPIO_B7	5V_IN	17
9	GPIO_B8	AVDD	16
10	DAC_X	MIC4	15
11	AVSS	DAC_L	14
12	VMID	DAC_R	13

四、引脚描述

序号	脚位	脚位说明
1	GPIO_B0	UART1_TXD/I2C_SCL/TIM3_PWM/
2	GPIO_B1	UART1_RXD/I2C_SDA/TIM4_PWM
3	GPIO_A25	ADC4/SPIS_MISO/SPIM_MISO/I2S0_LRCLK/I2S1_LRCLK/DMIC_DAT
4	GPIO_A26	ADC5/SPIS_CLK/SPIM_CLK/I2S0_BCLK/I2S1_BCLK/DMICO_CLK
5	GPIO_A27	ADC6/SPIS_MOSI/SPIM_MOSI/I2S0_DO/DMIC1_CLK/ TIM3_PWM
6	GPIO_A28	ADC7/SPIS_CS/I2S0_DI/DMIC1_DAT/TIM4_PWM
7	GPIO_B6	ADC12/UART1_RXD/I2C_SDA
8	GPIO_B7	ADC13/UART1_TXD/I2C_SCL
9	GPIO_B8	复用为 EFUSE VDD
10	DAC_X	音频 X 声道输出
11	AVSS	GND 模拟地
12	VMID	音频模块内部电压基准
13	DAC_R	音频 R 声道输出
14	DAC_L	音频 L 声道输出
15	MIC	MIC 输入
16	AVDD	模拟电源输入
17	LDOIN	芯片总电源输入

地址：深圳市宝安区西乡镇宝民二路好运来商务大厦 A 座 7 楼 7001-7007 室

电话：0755-29112251/29556853 网址：www.sizeyuan.cn

18	LD033D0	数字 3.3V 电源输出
19	LD012D0	Core 电源输出
20	DVSS	GND 数字地
21	GPIO_B2	UART1_TXD/I2C_SCL/TIM3_PWM
22	GPIO_B3	UART1_RXD/I2C_SDA/TIM4_PWM
23	GPIO_B4	晶振输入脚
24	GPIO_B5	晶振输出脚

五、芯片电气参数

5.1 Absolute Maximum Rating

Symbol	Parameter	Rated Value	Unit
Vdd-Vss	Supply voltage	3.6~5	V
Vin	Input voltage	Vss-0.3~Vdd+0.3	V
Top	Operating	-20~+ 85	°C
Tst	Storage Temperature	-20 ~+ 85	°C

5.2 DC Characteristics (TA=25° C, unless otherwise specified)

Symbol	Parameter	VDD	Min.	Typ.	Max.	Unit	Condition
VDD	Operating voltage	-	3.6		5	V	
ISB	Standby Current	5		59.8		mA	
Iop	Operating Current	5		61		mA	Wait wake up
		5		63		mA	Music playing

六、串口协议说明

命令格式:

命令头 1	命令词 2	版本	命令	数据长度	数据*n	校验和
0x55	0xAA	verion	cmd	Data_length	data	sum

6.1 串口配置

- * 波特率: 115200
- * 停止位: 1
- * 数据位: 8
- * 奇偶校验: 无

6.2 协议说明

- * 固定命令头: 0x55 、 0xAA 为帧开头
- * version: 为当前固件版本
- * cmd: 为命令字节
- * data_length: 为后面数据的长度, 假设为 n
- * data: 根据前面的数据长度填入 n 个数据
- * sum: 为命令头 1 到数据的和 (只保留低 8bit)

6.3 示例

- * 发出的命令帧: 55 AA 00 02 01 09 0B
- * 此句意义: 命令头 55 AA、版本 00、命令 02、数据长度 1、数据 09、校验和 0B。
- * 注意: 如果没有接收到 0x55 、 0xAA 的回复数据, 将会发送 3 次数据

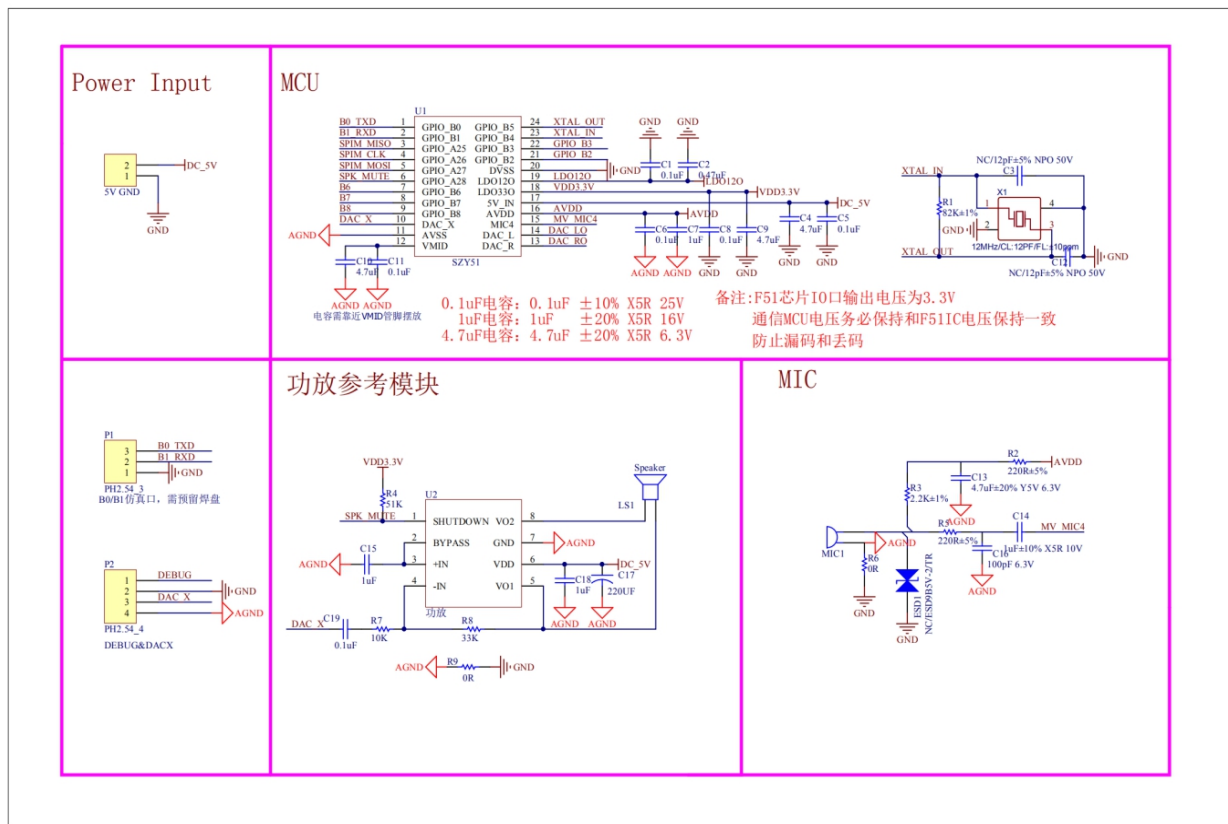
6.4 脚位定义

- * RX: B6
- * TX: B7

七、协议码和指令词参考（案例）

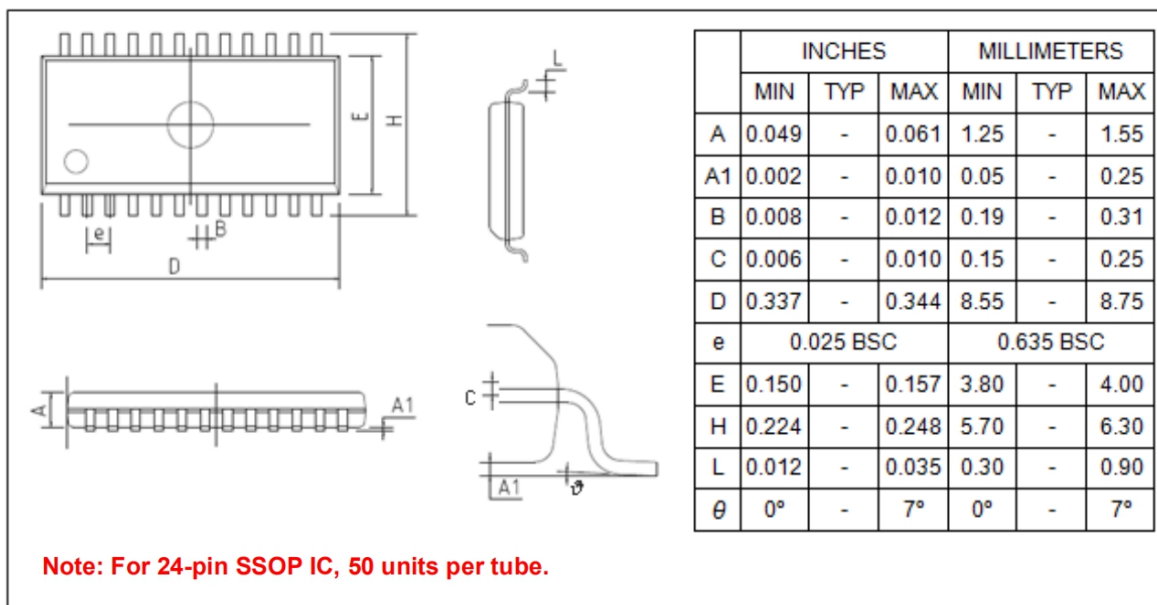
序号	执行动作	命令词	反馈词	AI_CMD	MCU_CMD	数据长度	数据意义	数据值
1	唤醒功能	小智,你好/你好,小智	你好,我在	0x00		0		
	休眠提醒		有需要再叫我	0x01		0		
2	香氛控制	打开/开启香氛		0x02		0		
3	香氛控制	关闭/关掉香氛		0x03		0		
4	香氛控制	香氛高速		0x04		0		
5	香氛控制	香氛中速		0x05		0		
6	香氛控制	香氛低速		0x06		0		
7	香氛控制	香氛超低速		0x07		0		
8	香氛控制	打开/开启负离子		0x08		0		
9	香氛控制	关闭/关掉负离子		0x09		0		
10	香氛控制	打开/开启自动模式		0x0A		0		
11	香氛控制	关闭/关掉自动模式		0x0B		0		
12	串口控制		欢迎使用香氛负离子系统,您可以使用“小智你好”或“你好,小智”来唤醒我		0x00			
13	串口控制		香氛已打开		0x01			
14	串口控制		香氛已关闭		0x02			
15	串口控制		香氛还没打开		0x03			
16	串口控制		已启动高速		0x04			
17	串口控制		已启动中速		0x05			
18	串口控制		已启动低速		0x06			
19	串口控制		已启动超低速		0x07			
20	串口控制		负离子净化已打开		0x08			
21	串口控制		负离子净化已关闭		0x09			
22	串口控制		已启动自动模式		0x0A			
23	串口控制		自动模式已关闭		0x0B			
24	串口控制				0xFF	1	音量设置	0-100

八、参考电路图



九、SSOP24 封装尺寸图

SSOP-24 (150mil, 0.635mm pin pitch)



地址: 深圳市宝安区西乡镇宝民二路好运来商务大厦 A 座 7 楼 7001-7007 室
 电话: 0755-29112251/29556853 网址: www.sizeyuan.cn